

arquiteToldos
SISTEMAS DE PROTECCÃO SOLAR





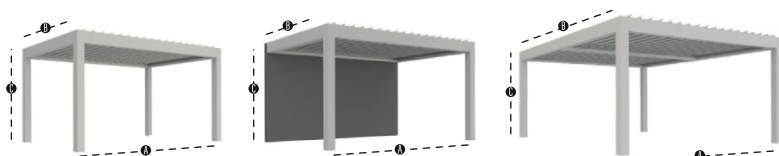
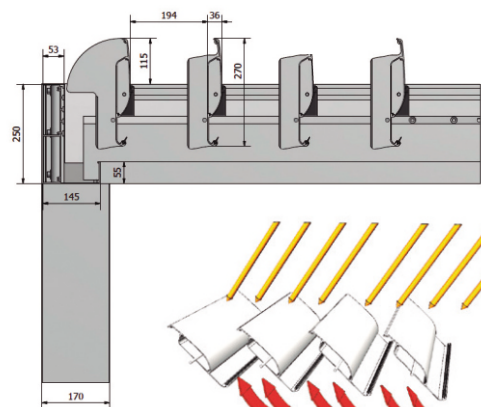
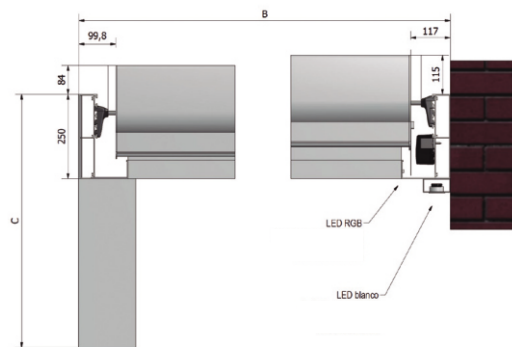
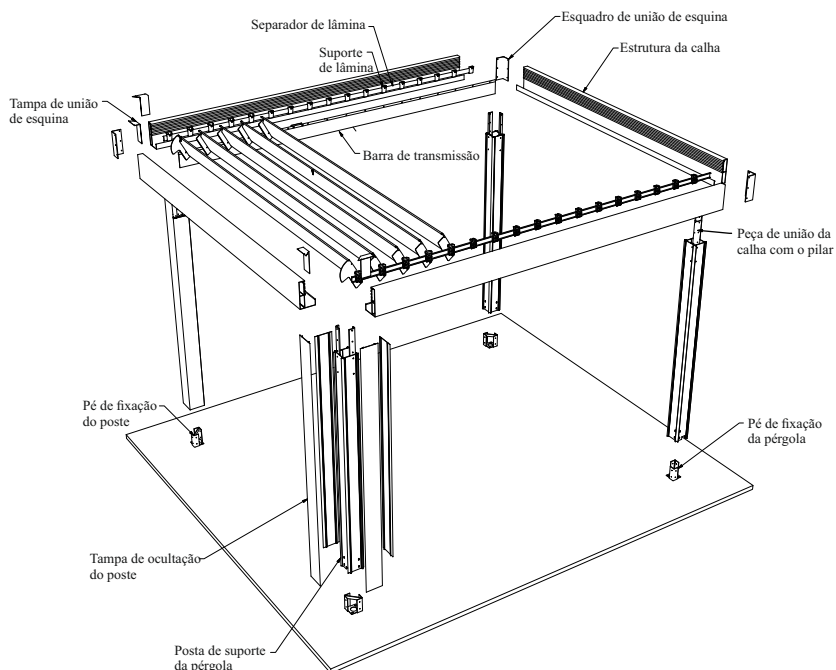
A pérgola bioclimática foi desenhada para poder desfrutar do seu terraço e jardim, em todos os dias do ano. A pérgola bioclimática, tem um desenho elegante e minimalista, que se adapta a todos os estilos. A pérgola bioclimática oferece a solução mais eficaz para ampliar a sua superfície habitacional, tanto no seu espaço particular como no seu espaço de negócio. A pérgola bioclimática regula de maneira natural a temperatura do espaço oferecendo uma suave ventilação, assim como uma luminosidade ou sombra que você deseje a cada momento. A pérgola bioclimática adapta-se a qualquer espaço. Existem várias tipologias de montagem, logo qualquer medida de pérgola é possível acoplando diferentes módulos e adaptando-os ao terreno existente. A sua robustez brinda-nos com a sua segurança, oferecendo ao cliente uma grande sensação de protecção oferecendo ao cliente. Os elementos de fixação são invisíveis dando assim uma imagem limpa e minimalista à nossa pérgola bioclimática.





Pérgola bioclimática - Praia das maçãs
(pormenor Focos nas lâminas, sensor chuva
e vento e lâminas orientáveis abertas)

INFORMAÇÃO TÉCNICA



AUTOPORTANTE

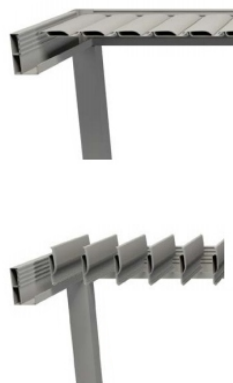
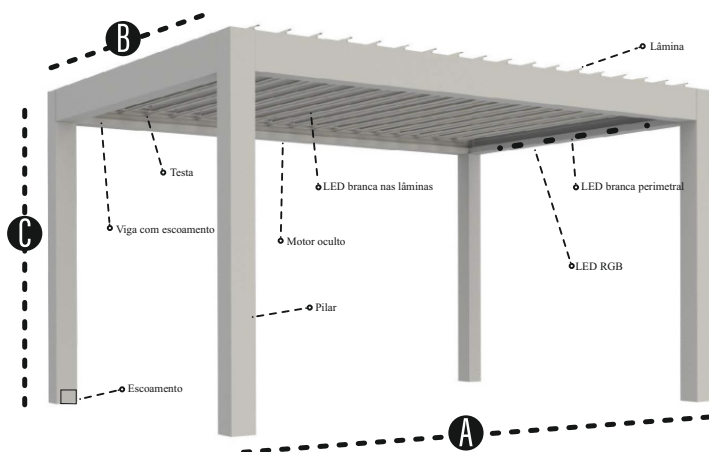
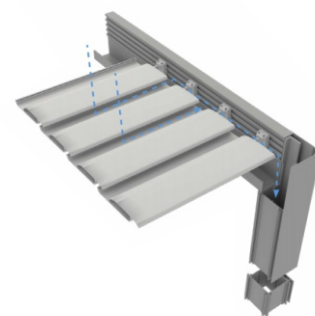
A. Largura máxima 6800mm
B. Comp. máximo 4200mm
C. Altura máxima 3250mm

ADOSSADA

A. Largura máxima 6800mm
B. Comp. máximo 4200mm
C. Altura máxima 3250mm

DUPLEX

A. Largura máxima 6800mm
B. Comp. máximo 6800mm
C. Altura máxima 3250mm



Esquadro de união de esquina



Pergola bioclimática em espaço público nas colinas do cruzeiro - Restaurante o Dote. Paraventos retrácteis com floreiras.





Os pára-ventos retractíveis são facilmente ajustáveis em altura e, são ideais para terraços, esplanadas e varandas. O cliente pode decidir a altura que quer o pára-vento retráctil, se que ter uma atmosfera íntima ou querem fazer parte do que está acontecendo lá fora.

O design padrão é equipado com vidro de segurança laminado, tanto na parte fixa inferior como na parte de altura ajustável.

O pára-vento retráctil foi testado para carga eólica e segurança pessoal, incluindo impactos pesados pelo SP - Instituto de Pesquisa Técnica da Suécia. O Café au Lã® também é marcado pela CE de acordo com a norma EN 1090 e, portanto, aprovado para instalação em varandas e terraços, onde há risco de quedas e ferimentos.

FLEXIBILIDADE NA PONTA DOS DEDOS

O pára-vento retráctil usa um contra - peso que torna o manuseamento do mesmo apenas com um dedo.

Medidas Standard

800/1300mm (posição fechada/aberta)

900/1500mm

1000/1700mm

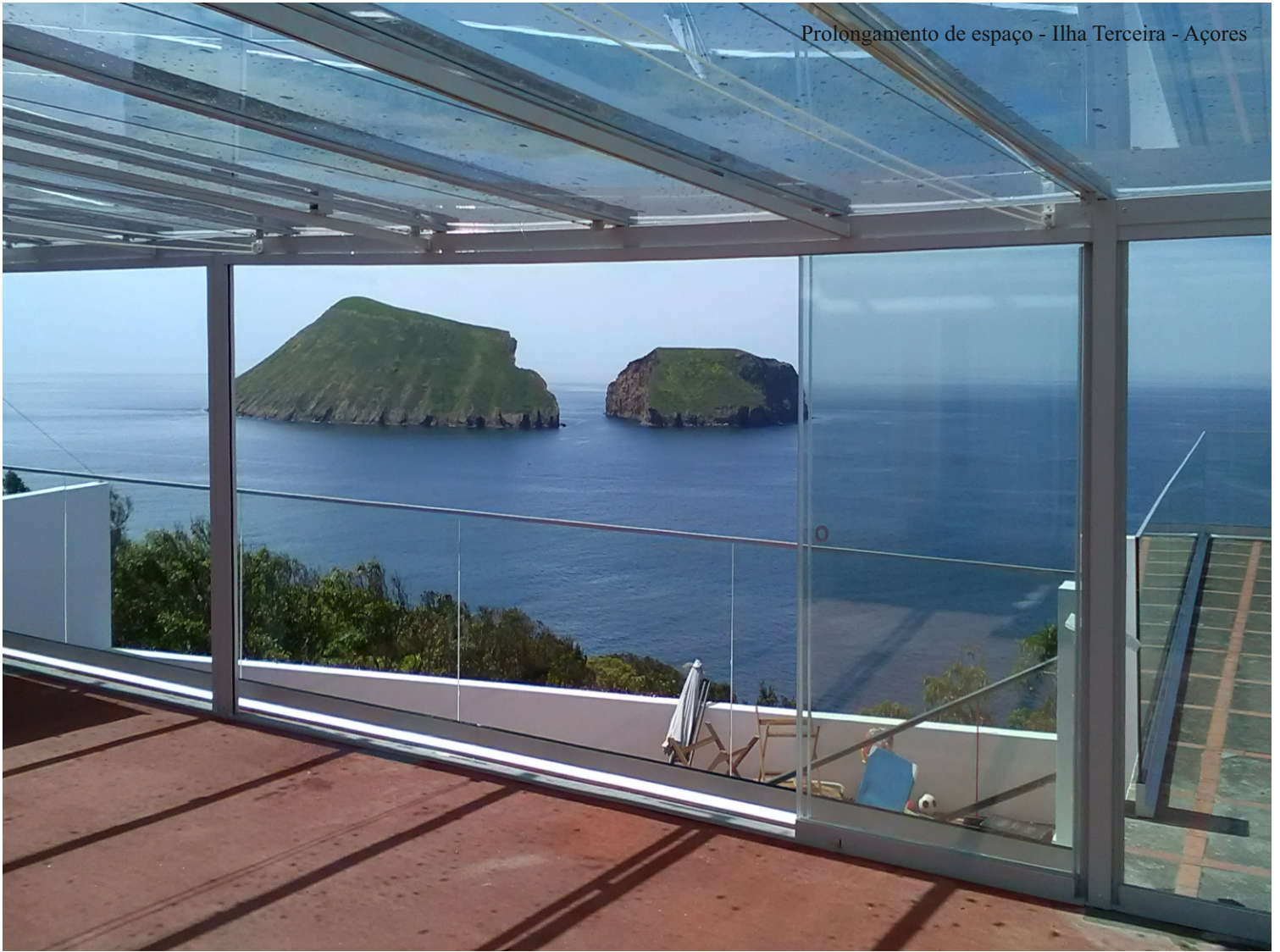
1100/1900mm

1200/2100mm

O modelo standart é concebido em alumínio anodizado e vidro laminado na parte fixa e amovível. Os para-ventos são extremamente fáceis de montar. Estes podem levar fechadura de segurança.



Prolongamento de espaço - Ilha Terceira - Açores



Guardas de vidro - Ilha Terceira - Açores





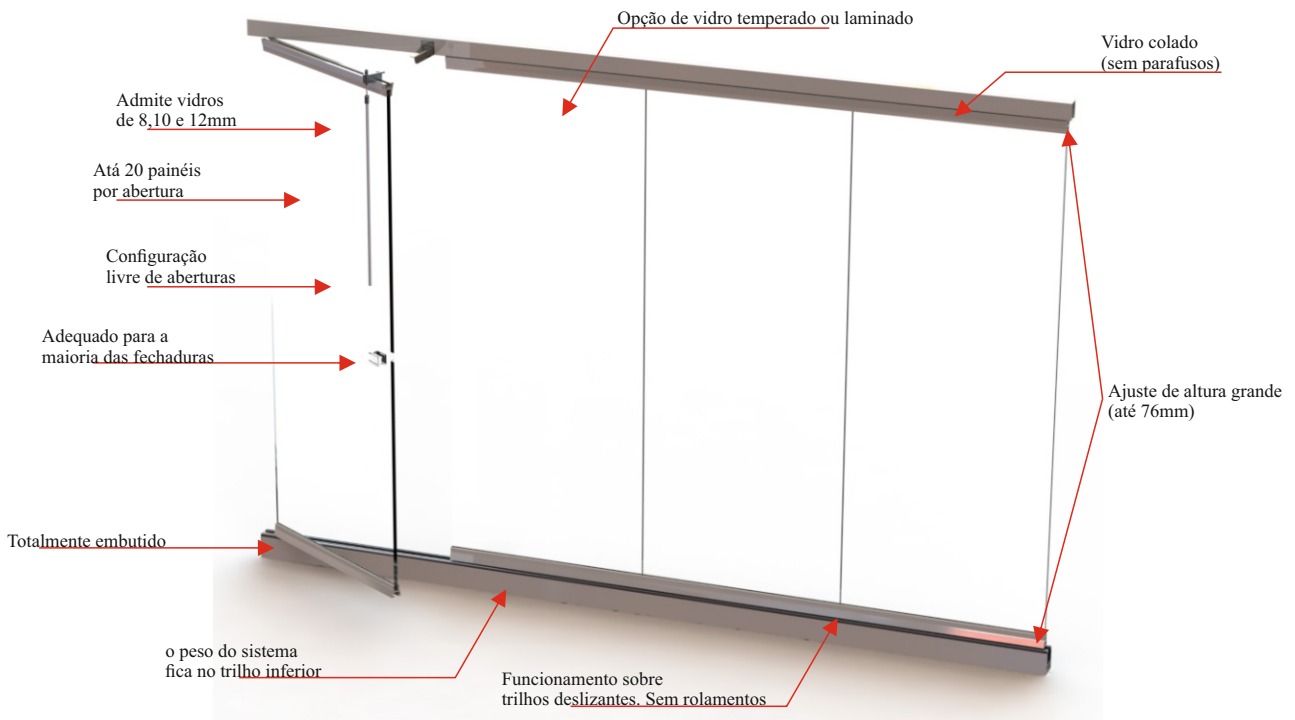
Prolongamento de espaço - Quinta da Beloura - Sintra

INFORMAÇÃO TÉCNICA

O sistema de cortina de vidro PIVOT é confiável e simples. A sua fabricação e instalação são rápidas. Ao possuir um número pequeno de componentes e uma usinagem simples é ideal para a instalação em sacadas, terraços, varandas, comércio, hotelaria ou no interior para a divisão ou fechamento de espaços. O nosso sistema é flexível e adaptável a qualquer espaço e pode ser instalado sobre qualquer superfície.

Graças ao desenho e os materiais utilizados na fabricação é o sistema com mais estanqueidade e seguro do mercado, garantindo melhor resistência à chuva, vento, barulho e economizando em energia ao reduzir o efeito térmico exterior. É o sistema com menor manutenção do mercado, sem necessidade de reforçar a estrutura na instalação pois todo o peso está na parte inferior..





O sistema tem a aparência de uma superfície de vidro lisa com quase nenhum obstáculo visual, como marcas, permitindo criar um efeito panorâmico nos vidros.



O sistema é de apoio inferior. Isso proporciona grande estabilidade e segurança, já que os painéis não são pendurados no tecto, ao contrário de outros sistemas.



O sistema funciona de acordo com o princípio do deslizamento: os painéis movem-se suavemente sobre uma pista deslizante. O sistema não usa rolamentos, portanto a manutenção é minimizada.



Qualquer dos painéis pode ser aberto tanto para dentro como para fora, e move-se junto com os outros painéis para qualquer lado do sistema.



O sistema possui marcação CE. Além disso todos os componentes são fabricados na Europa.



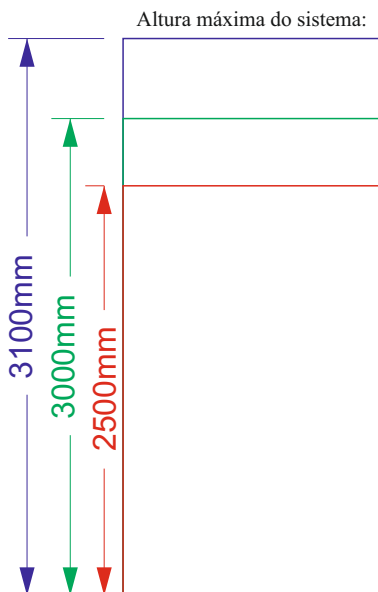
É a cortina de vidro com maior resistência ao vento e mais hermética do mercado.



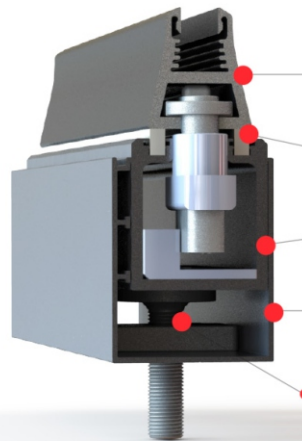
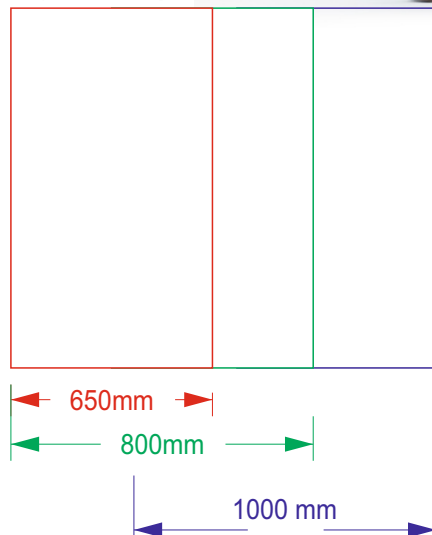
É possível instalar uma porta intermédia móvel em qualquer parte do sistema (não só nas extremidades).



O sistema oferece a possibilidade de compensar as irregularidades de abertura até 76mm, usando os perfis compensadores inferior e superior.



Largura máxima dos painéis



PERFIL DOS PAINÉIS

Um perfil de alumínio simétrico de alta qualidade com resistência melhorada e uma altura de 32mm, o que faz dele um dos perfis mais baixos do mercado.

PISTA DESLIZANTE

Composta por um polímero de alto peso molecular, auto-lubrificante e com baixo coeficiente de atrito. Apresenta alta resistência às temperaturas.

TRILHO

Um perfil simétrico de alumínio de alta qualidade de 40mm de altura projectado especificamente para suportar o peso de todos os painéis do sistema, sejam abertos ou fechados.

PERFIL COMPENSADOR

Perfil de alumínio de 54mm de altura, projectado para ocultar irregularidades no piso ou tecto. A altura da instalação pode ser ajustada usando o perfil compensador.

CONJUNTO COMPENSADOR

Robusto e confiável, com uma grande possibilidade de ajuste da instalação (até 38mm por meio de um perfil compensador e até 76mm por meio de dois perfis, um inferior e um superior)



Restaurante Faz Figura - Lisboa



Prolongamento de espaço em madeira - Benfica



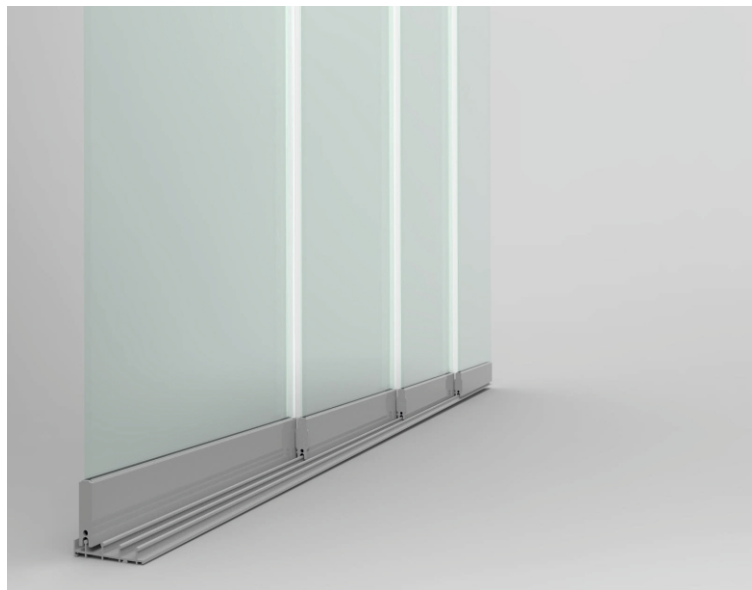
Prolongamento de Espaço com cobertura deslizante - Quinta do Almirante



Cobertura de Piscina com cortinas de vidro - Brejenjos

INFORMAÇÃO TÉCNICA

O sistema de portas de correr SLIDE oferece a mais nova solução do mercado ao permitir aumentar a largura de forma ilimitada. A largura da base de três painéis é facilmente aumentada, adicionando quantas extensões do trilho sejam necessárias. O sistema chega a uma altura máxima de 3,10m, com uma largura de faixa mínima de 68mm, dependendo da configuração do projecto (número de trilhos instalados). O número mínimo de painéis é de dois, e, pode ser aumentado ilimitadamente com a instalação de faixas individuais com duas espessuras de vidro (10 e 12mm) e pode ser laminado ou temperado.



A faixa inferior mais baixa do mercado, com apenas 17mm



o sistema pode ser montado com vidros de 10 ou 12 mm



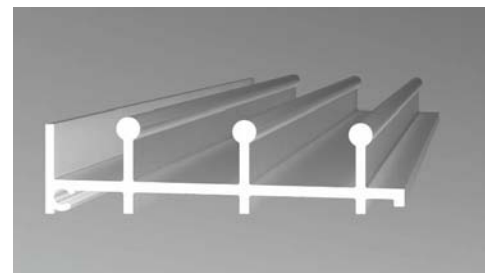
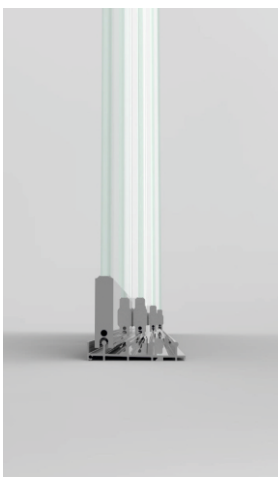
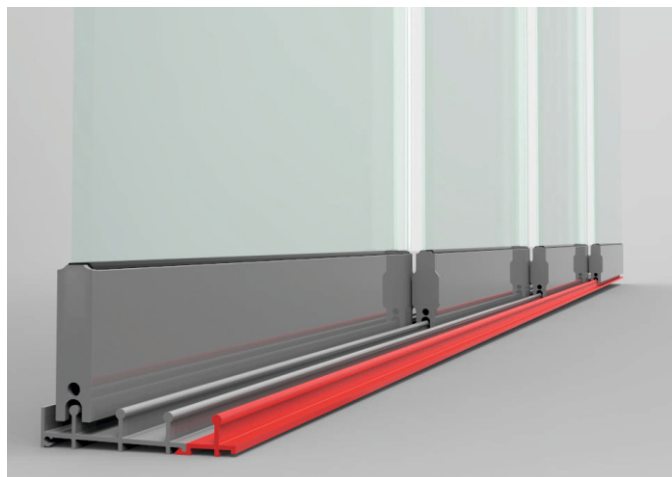
Permite regular até 20mm no trilho superior e até 5mm nos rolamentos



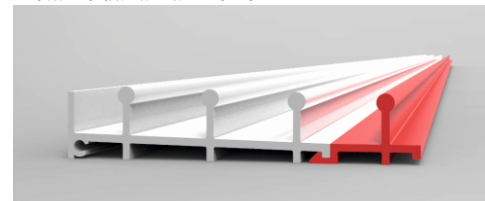
Rolamentos até 90 kgs de carga por painel

Deslizamento Horizontal

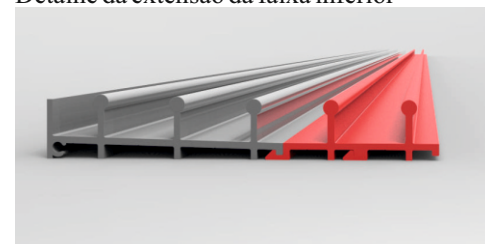
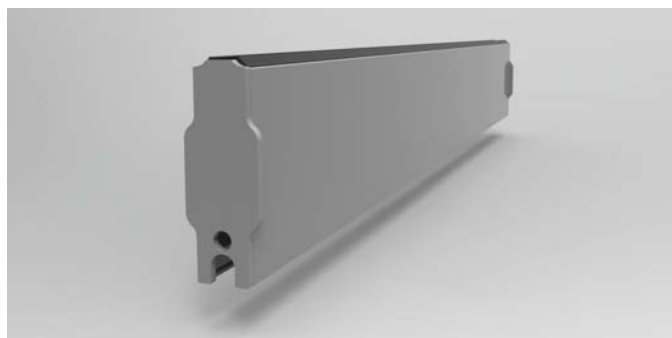
Cada painel é suportado e movido por dois carros de rolamentos que permitem painéis de até 90kgs de peso. Estes carros de rolamento estão ocultos e podem ser ajustados 5mm de altura.



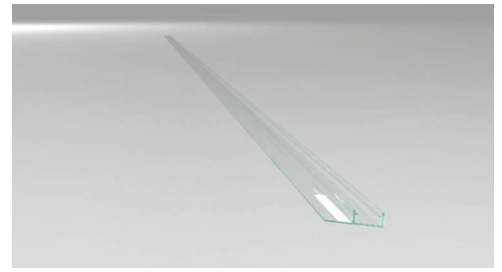
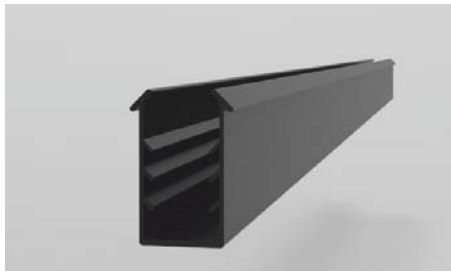
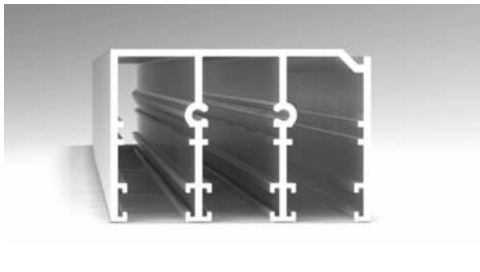
Detalhe da faixa inferior



Detalhe da extensão da faixa inferior



Detalhe da extensão da faixa inferior com duas extensões



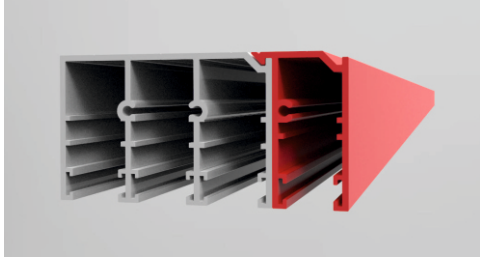
Vidros sem furos

Os vidros de 10mm são instalados com uma junta e o de 12mm com um adesivo especial.

Estanqueidade

Quando é fechado, o sistema consegue a estanqueidade graças as juntas de PVC que são instaladas nas verticais de cada vidro.

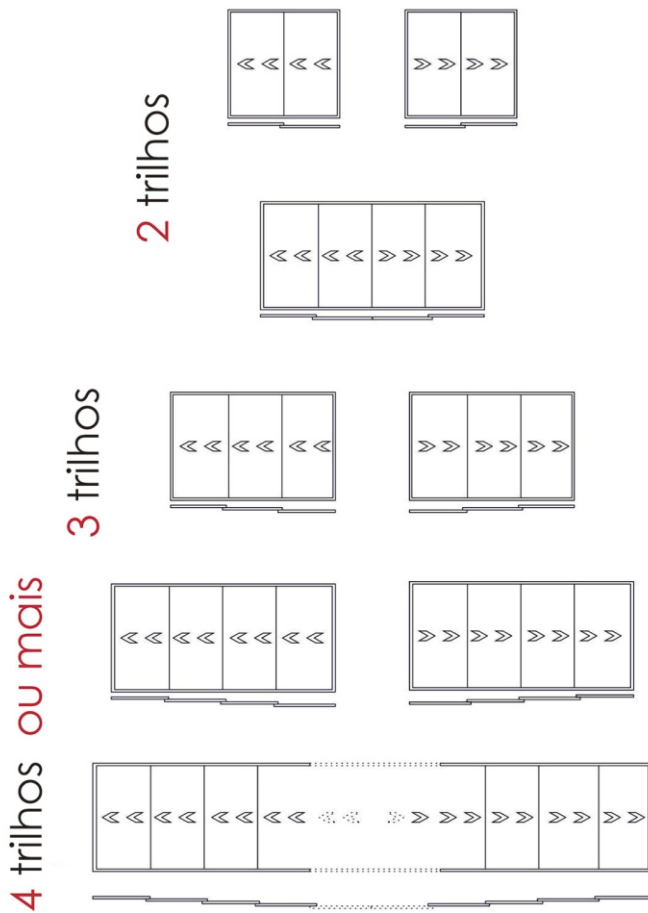
Detalhe da faixa superior



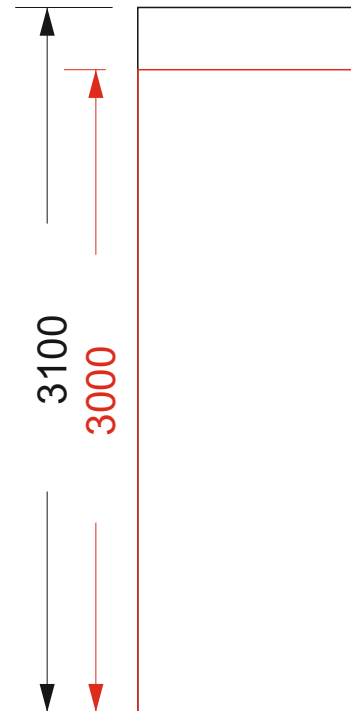
Detalhe da extensão da faixa superior



Detalhe da faixa superior com duas extensões



Altura máxima do painel (mm)



■ 12mm
■ 10mm



Cortinas de vidro SLIDE - Cantinho do chefe- Barragem de Montargil



Cortinas de vidro SLIDE - Cantinho do chefe- Barragem de Montargil